

目前

依据 GB/T12772《排水用柔性接口铸铁管、管件及附件》标准，现有柔性接口排水铸铁管分为平口（W型、W1型）和法兰承口（A型、B型）。这两类结构管材在施工安装中，平口类（W型、W1型）管材采用不锈钢卡箍橡胶圈密封，在安装时，两管端之间有约3mm厚的环状橡胶密封肋筋，这种结构可使管材伸长变形得以补偿（见图1）。

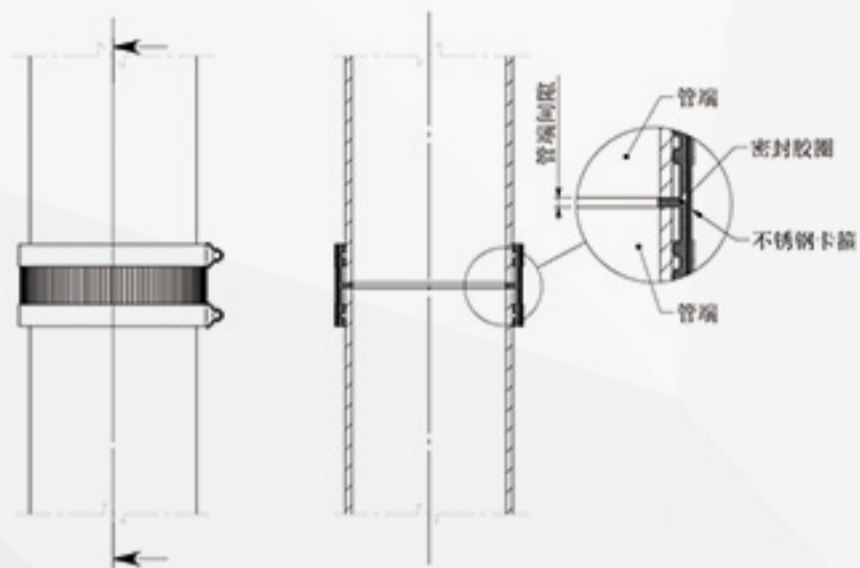


图1 W型、W1型平口铸铁管不锈钢卡箍连接接口

而法兰承口（A型、B型）管材，尽管要求安装时插口管端与承口底部须保证有3~5mm间隙，但由于管材自身重量及施工人员操作不便的缘故，往往在安装排水立管时，会使插口管端与承口底面相接触，造成无补偿间隙（见图2）。当管道产生热膨胀伸长时，受轴向变形应力作用，容易造成管材破裂损坏。

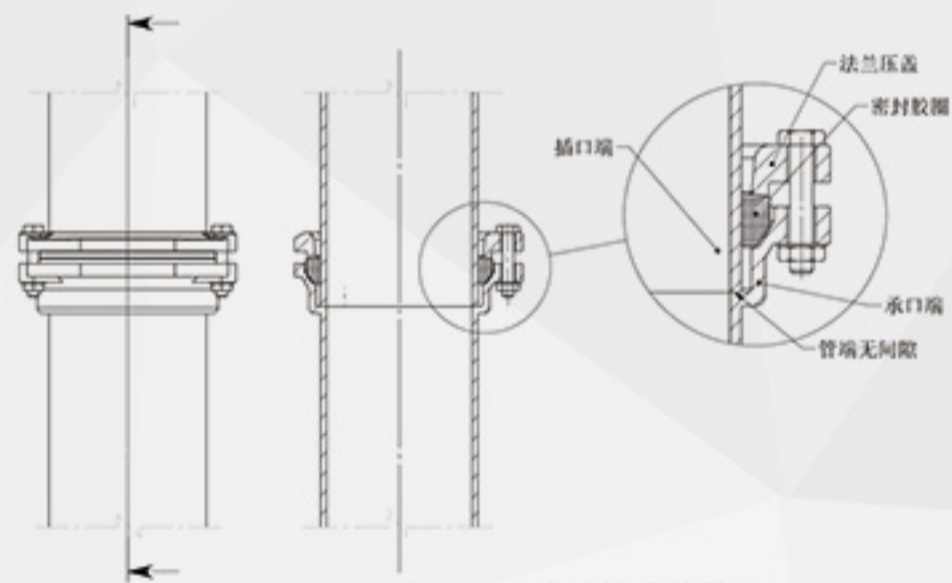


图2 B型法兰承口铸铁管连接接口

兹氏研制的柔性承插接口铸铁排水立管用减震补偿密封胶圈，专为解决立管伸缩补偿问题进行的改进设计，确保立管系统安全运行，是兹氏专利产品。

兹氏密封胶圈特点

➤ The characteristics of SUNS rubber ring

确保伸缩补偿

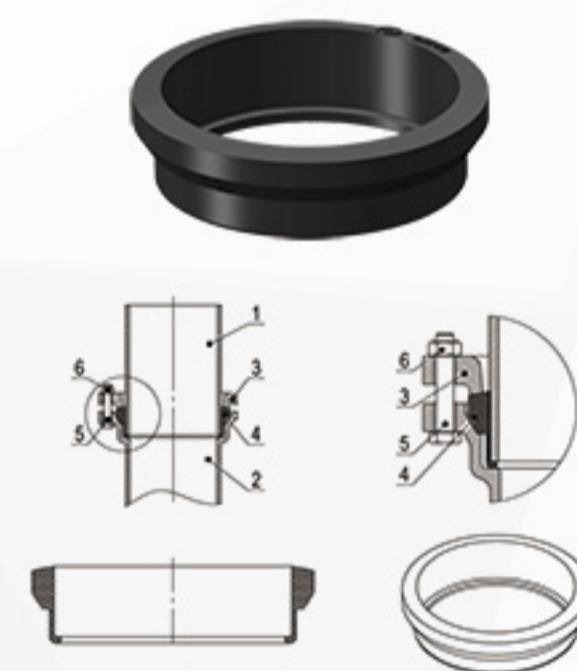
减震补偿密封胶圈在原有 GB/T12772《排水用柔性接口铸铁管、管件及附件》标准中 A 型和 B 型接口密封胶圈的下方，采用增加带有内翻边的裙套结构，保证了插口管端与承口底部有一个 3~5mm 的橡胶垫层，确保了每一个接口都具有伸缩补偿功能。

1

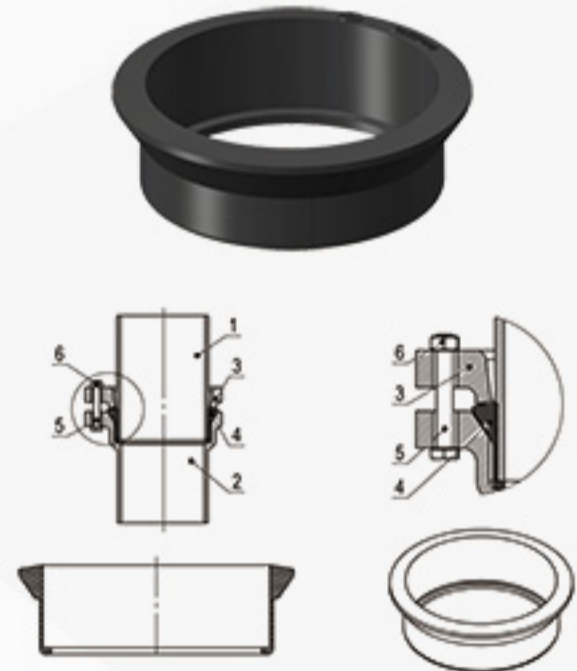
安装便利

由于减震补偿密封胶圈是在原有标准密封胶圈的基础上改进设计的，裙套外径与承口内径之间留有足够的径向扭曲变形间隙，与现有标准管件的配套连接没有问题，安装时先将减震补偿密封胶圈套在插口管端，然后一起插入承口内（如图3、图4），安装便利。

2



说明：1. 直管 2. 承口端 3. 法兰压盖 4. 减震补偿密封胶圈 5. 螺栓 6. 螺母
图3 B型柔性接口减震补偿密封胶圈示意图



说明：1. 直管 2. 承口端 3. 法兰压盖 4. 减震补偿密封胶圈 5. 螺栓 6. 螺母
图4 A型柔性接口减震补偿密封胶圈示意图

选材优质

兹氏减震补偿密封胶圈设计采用三元乙丙橡胶材料，确保具有优良的抗老化性能和持续的弹性。

3

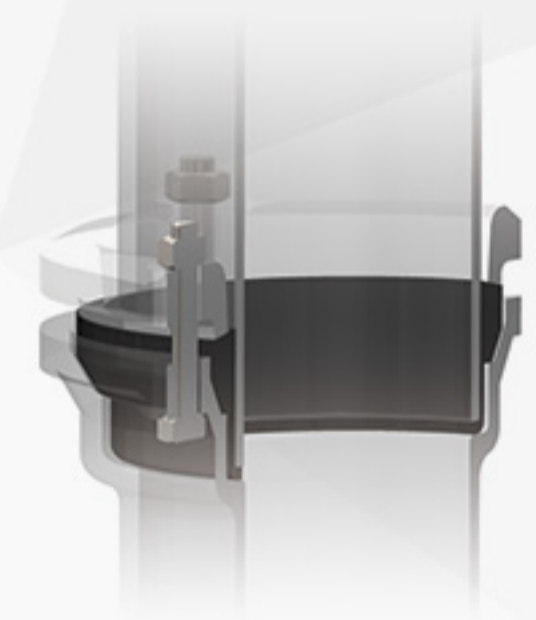
低噪音高抗震

管道两端完全由减震补偿密封胶圈弹性隔离，大大降低了管道噪声的传播，提高了接口的密封性能和抗震性能。

4



SINCE 1994



柔性承插接口铸铁
排水立管用减震补偿密封胶圈

专利号：201510638505.5

NO.1

连续17年铸铁排水管产销全国第一



2008北京奥运会指定供应商

全国80%的地标性建筑采用“玄”字牌产品



铸铁排水管国家标准的制订者



全国建筑排水管道系统技术中心

柔性承插接口铸铁排水立管用
减震补偿胶圈

项目案例

专利



做世界一流的铸铁排水管道制造企业



官方二维码

山西泫氏实业集团有限公司
地址：中国·山西·高平市寺庄镇箭头工业园区
电话：+86-356-5221219 +86-356-5226110
传真：+86-356-5226474
邮箱：info@suns-china.com
网站：www.suns-china.com